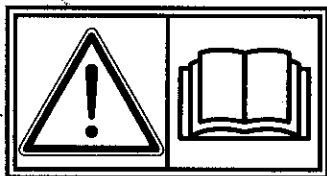


MODEL



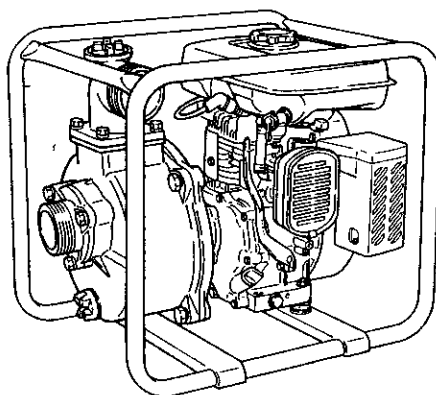
PTG series

109/155/208 208T/305T/405T
209/307/405 208D/307D
208ST/307ST 208H



- (GB) INSTRUCTIONS FOR USE
- (FR) MANUEL D'UTILISATION
- (DE) BEDIENUNGSANLEITUNG
- (NL) GEBRUIKSAANWIJZING
- (ES) MANUAL DE INSTRUCCIONES
- (IT) MANUALE D'USO E MANUTENZIONE
- (PT) MANUAL DE INSTRUÇÕES
- (GR) ΟΔΗΓΙΕΣ ΧΡΗΣΕΩΣ ΚΑΙ ΣΥΝΤΗΡΗΣΕΩΣ ΚΙΝΗΤΗΡΩΝ
- (NO) INSTRUKTIONSBOK
- (SE) BRUKSANVISNING
- (FI) KÄYTTÖ-JA HUOLTO-OHJEET
- (DK) BRUGSANVISNING
- (RU) РУКОВОДСТВО ПО ЭКСПЛУАТАЦИИ
- (CN) 使用说明书
- (AR) إرشادات الاستعمال

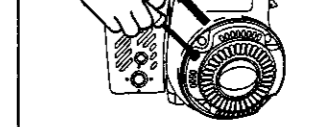
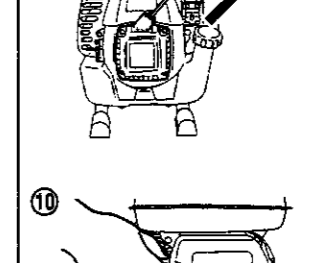
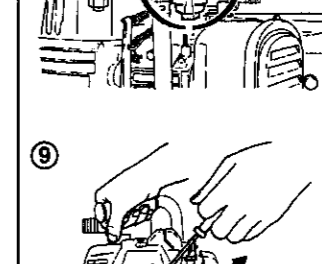
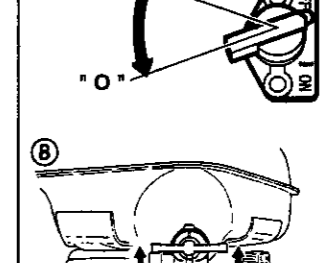
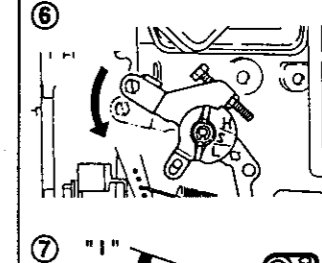
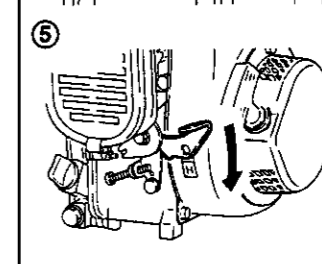
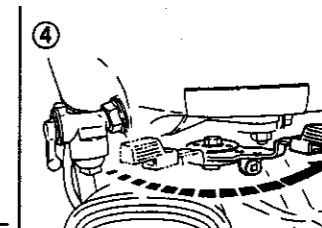
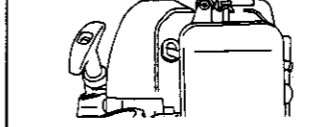
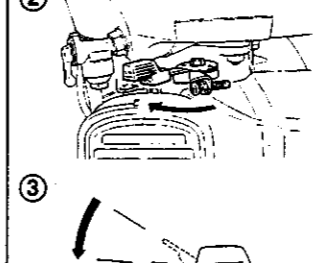
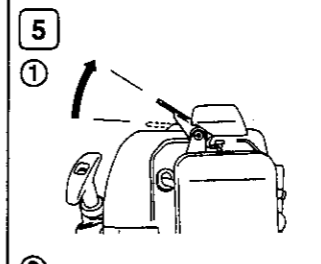
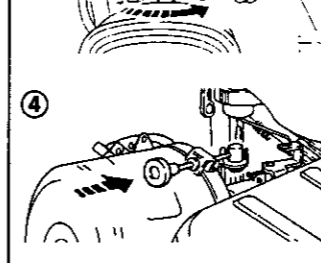
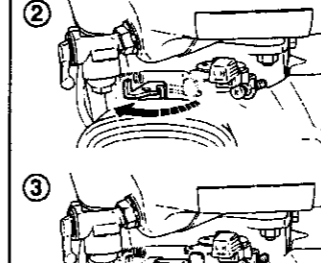
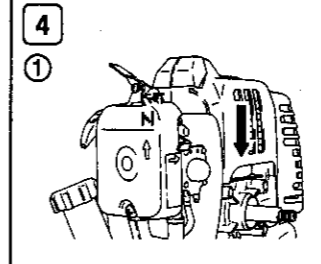
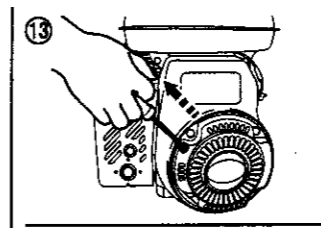
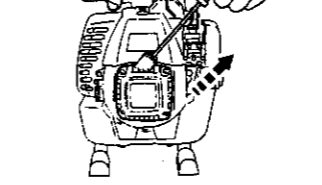
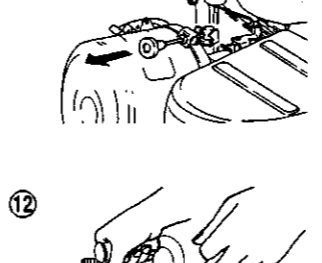
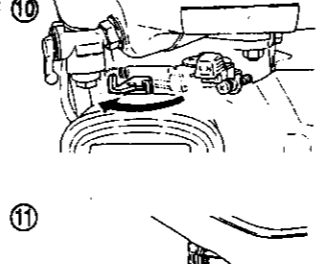
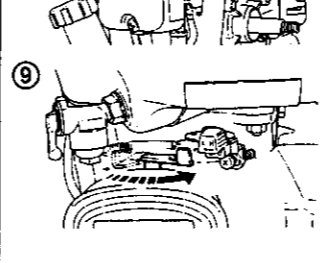
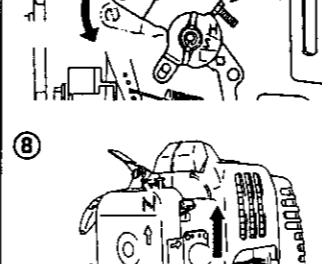
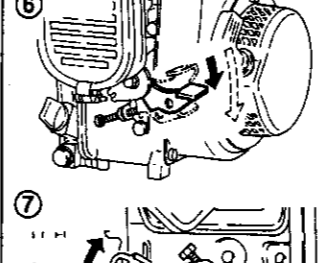
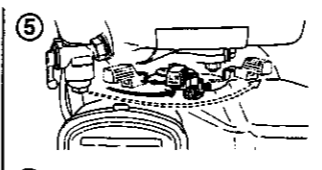
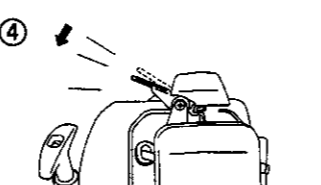
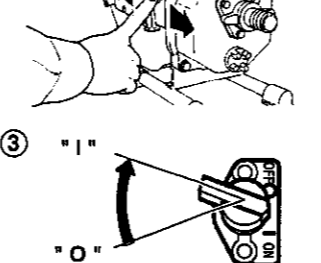
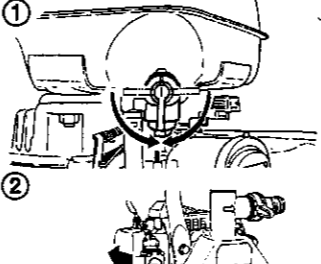
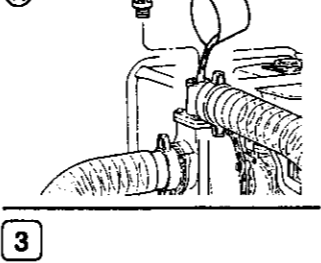
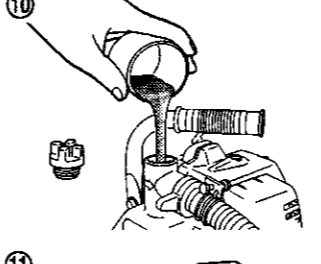
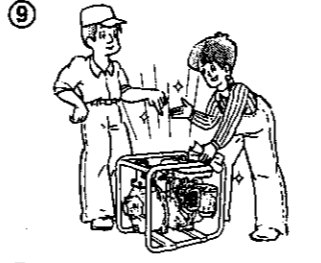
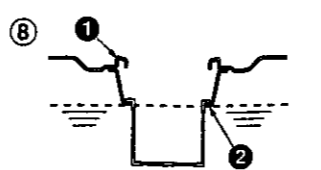
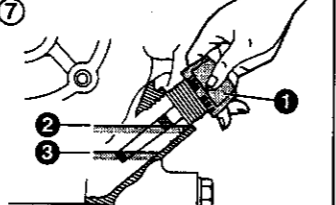
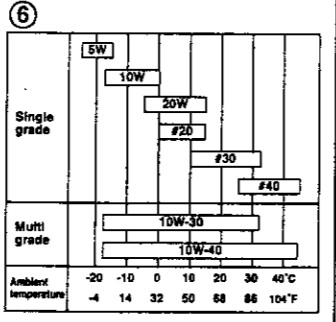
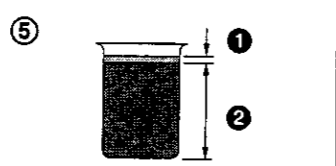
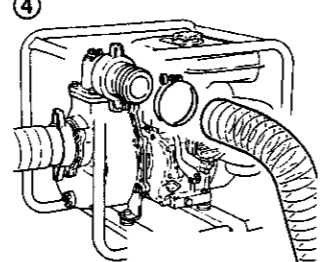
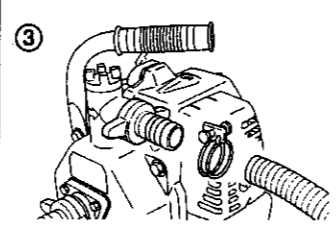
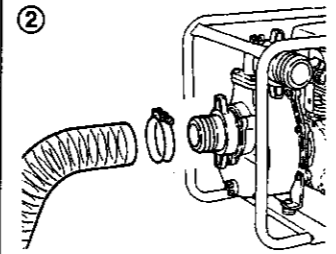
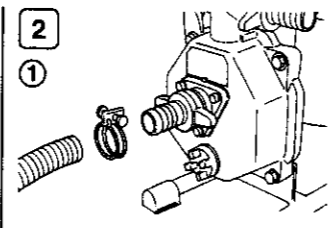
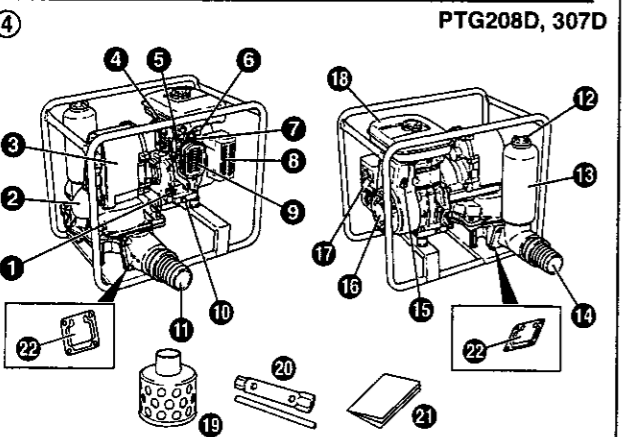
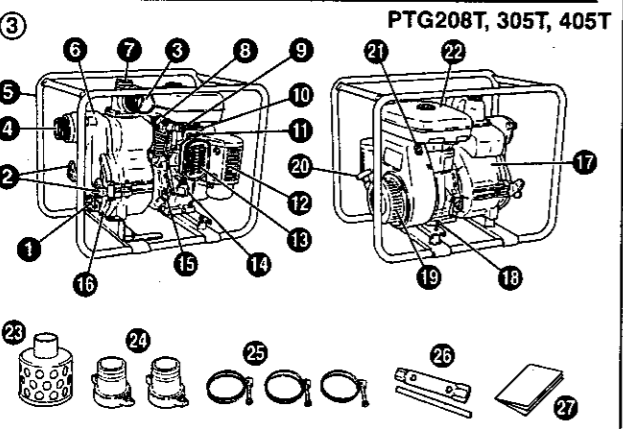
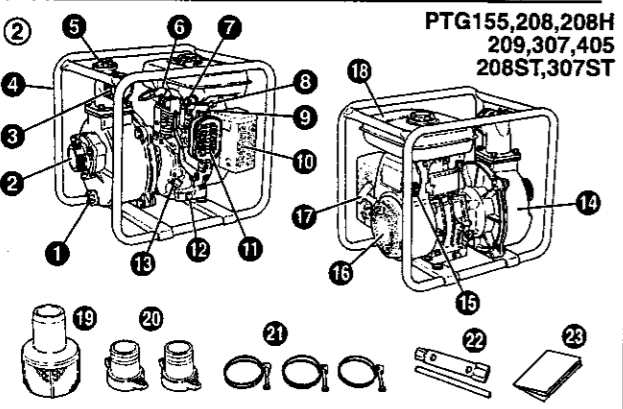
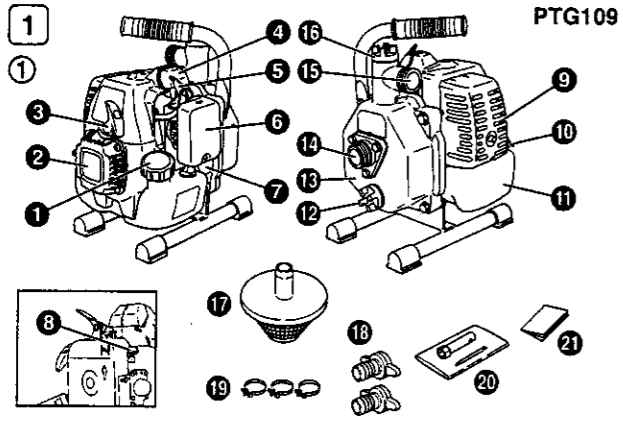
- GB
- FR
- DE
- NL
- ES
- IT
- PT
- GR
- NO
- SE
- FI
- DK
- RU
- CN
- AR

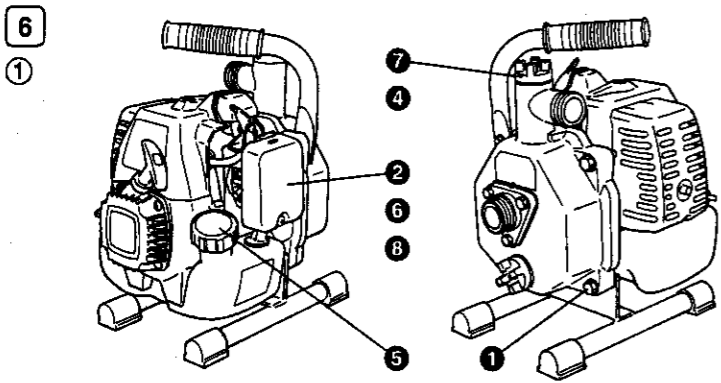


ISSUE EMD-PU1692

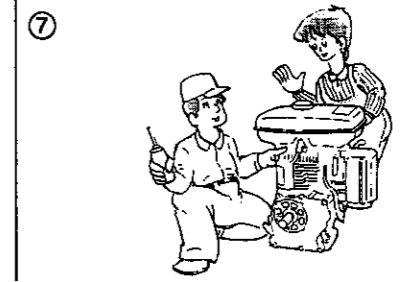
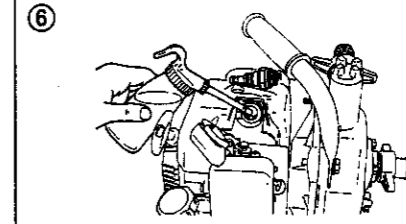
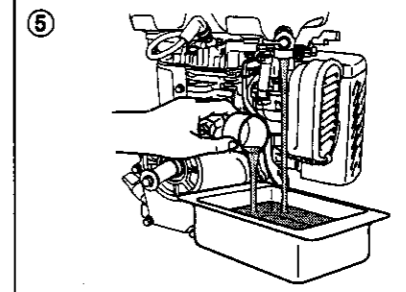
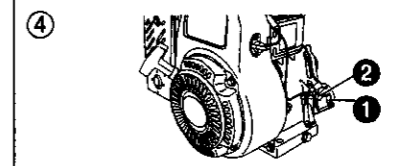
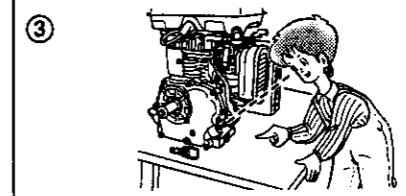
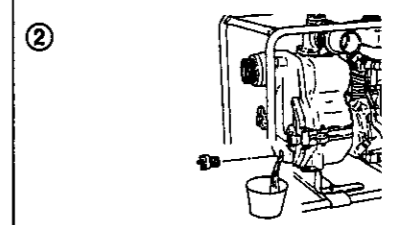
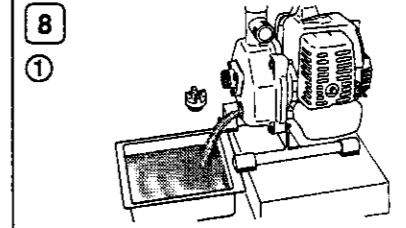
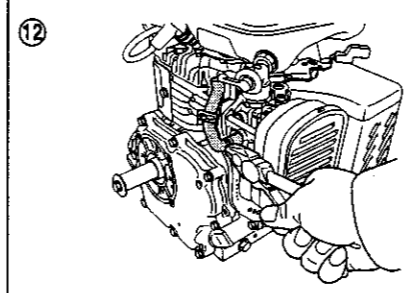
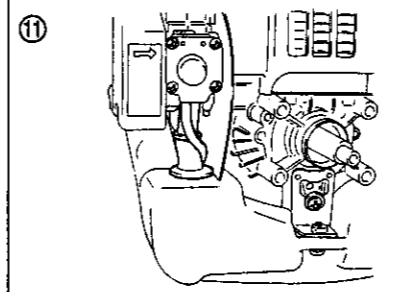
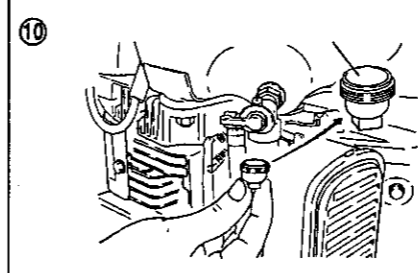
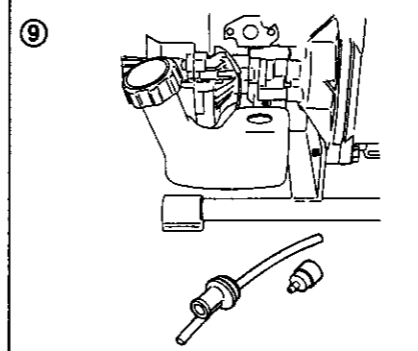
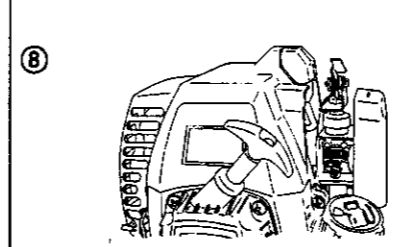
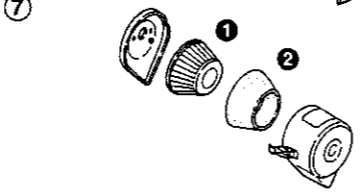
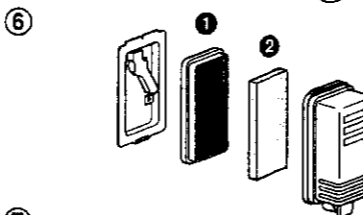
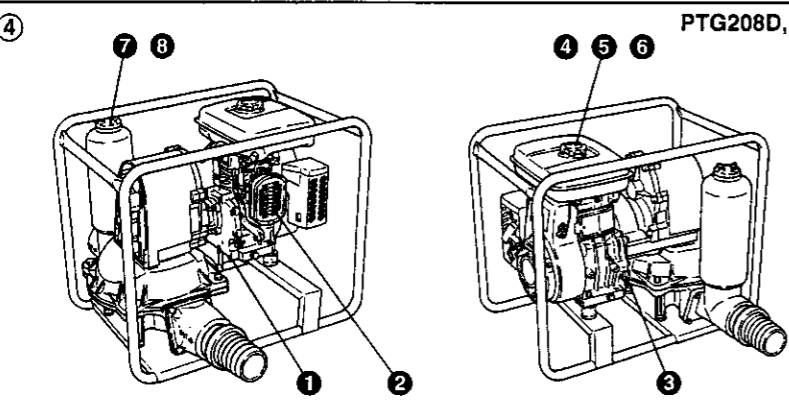
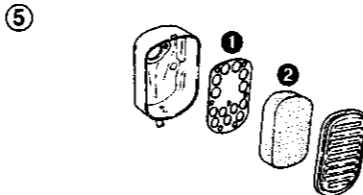
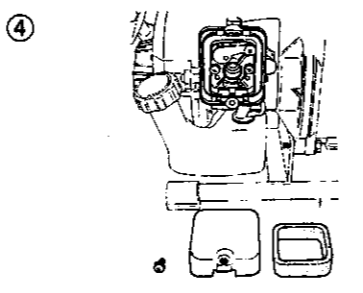
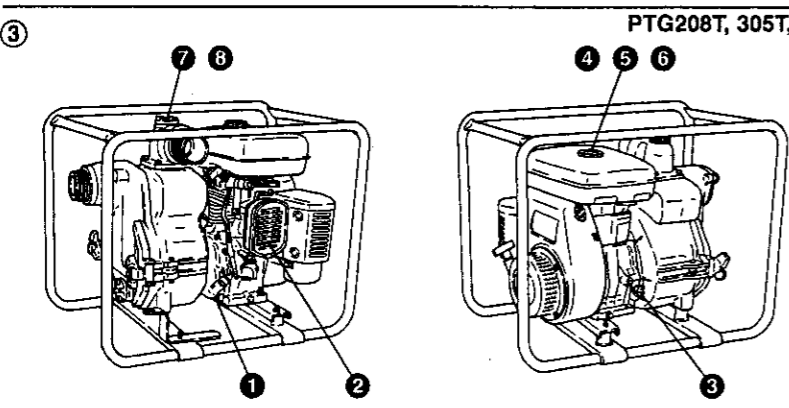
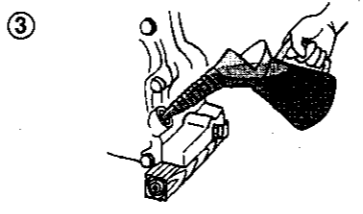
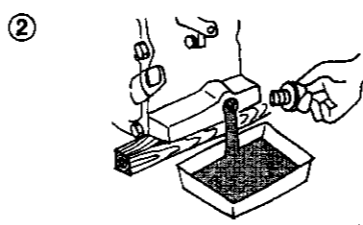
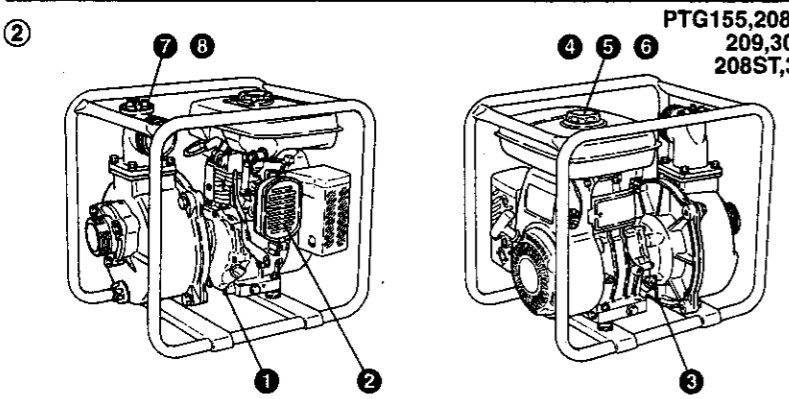
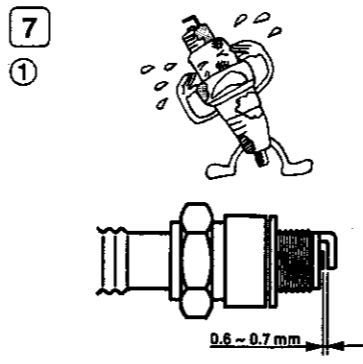
9ZZ9990018

Robin Pump





PTG109



EC- DECLARATION OF CONFORMITY
EG-KONFORMITÄTSEKTLÄRUNG
DÉCLARATION DE CONFORMITÉ "EC"
EU VERKLARING VAN CONFORMITEIT
DICHIARAZIONE DI CONFORMITÀ EC
ΔΗΛΩΣΗ ΣΥΜΜΟΡΦΩΣΗΣ Ε.Ε.

DECLARACIÓN DE CONFORMIDAD DE LA CE
CE-DECLARAÇÃO DE CONFORMIDADE
EG-FÖRSÄKRAN OM ÖVERENSTÄMMELSE
EC-YHDENMUKAISUUSSELVITYS
EC-KONFORMITETS DEKLARASJON
EU-DEKLARATION OM KONFORMITET

Manufacturer Hersteller Fabricant Fabrikant Costruttore Κατασκευαστής	Fabricante Fabricante Tilvorkare Valmistaja Produsent Fabrikant	FUJI HEAVY INDUSTRIES LTD. 1-7-2, Nishi-Shinjuku, Shinjuku-Ku, Tokyo 160-8317 Japan
--	--	--

Name and address of the person who keeps the Technical Documentation Name und Anschrift der Person, die für technische Dokumentation verantwortlich ist Nom et adresse de la personne qui garde la Documentation Technique Naam en adres van de degene bij wie de Technische Documentatie berust Nome e indirizzo della persona che conserva la documentazione tecnica Όνομα και διεύθυνση υπευθύνου για τις Τεχνικές Τεκμηρίώσεις Nom e endereço do responsável pela conservação da Documentação Técnica Namn och adress gällande den juridiska person som förvarar den tekniska dokumentationen Sen tähon nimi ja osoite, jonka hallussa tekninen dokumentaatio on Navn og adresse på personen som står for teknisk dokumentasjon Navn og adresse på den person, der opbevarer den tekniske dokumentation	FUJI HEAVY INDUSTRIES LTD Industrial Products Company Saitama Plant 4-410 Asahi, Kitamoto City, Japan 364-8512 K. Kato QA Assistant Manager.
---	---

Description of the equipment Beschreibung des Geräts Description de l'équipement Beschrijving van de apparatuur Descrizione dell'apparecchiatura Περιγραφή μηχανήματος	Description del equipo Descrição do equipamento Beskrivning av utrustningen Lärofunktion kuvas Beschreibung von Geräten Beschreibung von Geräten
---	---

Product Produkt Produit Product Prodotto Προϊόν Producto Produto Produkt Tuote Product Produkt	:Water Pump :Wasserpumpe :Pompe à eau :Waterpomp :Pompa acqua :Αντλία Νερού :Bomba de água :Bomba Hidráulica :Vattenspump :Vesipumppu :Vannpumpe :Vandpumpe	Trade name Handelsbezeichnung Marque déposée Handelsnaam Denominazione commerciale Εμπορικό Όνομα Nombre comercial Nome comercial Handelsnamn Kauppanimi Handelsnavn Handelsbetegnelse	ROBIN PTG109 ROBIN PTG155 ROBIN PTG208 ROBIN PTG209 ROBIN PTG307 ROBIN PTG405 ROBIN PTG208T ROBIN PTG307ST ROBIN PTG208T ROBIN PTG305T	ROBIN PTG405T ROBIN PTK206 ROBIN PTK306 ROBIN PTD306 ROBIN PTD406 ROBIN PTD206T ROBIN PTD306T ROBIN PTD305T ROBIN PTD405T ROBIN PTD208D ROBIN PTK307D	ROBIN PKG152
---	--	---	---	---	--------------

The undersigned, F. Tachibana, representing the manufacture, herewith declares that the product in conformity with the provisions of the following EC-directives:
 Der Unterzeichnende, F. Tachibana, den Hersteller repräsentierend, erklärt hiermit, daß das Produkt mit den Forderungen der folgenden EG-Arbeitsabtauerfüllungen übereinstimmt:
 Le soussigné, F. Tachibana, représentant le fabricant, déclare que le produit est en conformité avec les Directives EC suivantes:

Ondergetekende, F. Tachibana, in zijn hoedanigheid als vertegenwoordiger van de fabrikant, verklaart hierbij dat het product voldoet aan de eisen zoals geformuleerd in de volgende EU richtlijnen:
 Il sottoscritto F. Tachibana, in rappresentanza del costruttore con il presente documento dichiara che il prodotto è conforme alle norme delle seguenti direttive EC:

Ο υπογράφων, F. Tachibana, αντιπρόσωπος του κατασκευαστή, μετά της παρούσης δηλώνει ότι το προϊόν αυτό ανταποκρίνεται με τους κανονισμούς των ακόλουθων οδηγιών της Ε.Ε.:

EL firmante, F. Tachibana, representando al fabricante, declara que el producto conforme las provisiones de las siguientes normativas de la CE:

O abaixo assinado, F. Tachibana, representando o fabricante, declara por meio desta que o produto está em conformidade com as disposições das seguintes directivas da CE:

Undertekned, F. Tachibana, representerende tilvorkaren, försäkrar härmed att produkten är i överensstämmelse med bestämmelserna i följande EG-direktiv:

Allekirjoittanut, F. Tachibana, joka edustaa tuotetta, täten ilmoittaa, että tuote on yhdenmukainen seuraavien EC-direktiivien soveltusehtojen kanssa:

Undertegnede og representant for produsenten, F. Tachibana, erklærer herved at produktet er i samsvar med bestemmelserne i følgende EC-direktiver:

Undertegnede, F. Tachibana, der repræsenterer fabrikanten, erklærer hermed, at produktet er i overensstemmelse med de bestemmelser, der findes i følgende EU-direktiver:

References Zur Bezugnahme Références	Referencias Riferimenti Αναφορές	Referencias Referências Referanser	Villette Referanser Referencer				
89/336/EEC, 93/68/EEC							
98/37/EC							
2000/14/EC							
Measured Sound Power Level Gemessener Schalldruckpegel Niveau de puissance acoustique mesurée Geneitat gekildedrukuväsu Μετρηθέν Έπιπέδο ήχους/ Ηχητικών Εμφωσμών	Nivel de potencia sonora medida Nível de potência sonora medida Uppmätt bullernivå Mittattu äänivoimataso Mää hyölektriväsu Μέτρηθέν Έπιπέδο ήχους/ Ηχητικών Εμφωσμών	PTG109 PTG155 PTG208 PTG208T PTG209 PTG206 PTG206T PTG307	100.1 97.5 102.7 102.7 102.7 102.7 104.7 105.5	PTG208H PTG307ST PTK306 PTG305T PTG405 PTG405T PTD206T PTD306	105.5 106.5 106.5 104.7 106.0 106.1 106.1	PTD306T PTD406 PTD305T PTD405T PTG208D PTG307D PKG152	108.8 108.8 106.3 108.8 98.1 99.8 109
Guaranteed Sound Power level: Garantierter Schalldruckpegel: Niveau de puissance acoustique garanti: Opgegeven gekildedrukuväsu: Livello di rumore garantito: Εγγυηθέν Έπιπέδο ήχους/ Ηχητικών Εμφωσμών:	Nivel de potencia sonora garantizado: Nível de potência sonora garantido: Garantiered bullernivå: Taattu äänivoimataso: Garantert lydteknivå: Garantert lydteknivå:	PTG109 PTG155 PTG208 PTG208T PTG209 PTK206 PTG206T PTG307	102 99 104 104 104 104 107 107	PTG208H PTG307ST PTK306 PTG305T PTG405 PTG405T PTD206T PTD306	107 107 107 106 106 110 110 110	PTD306T PTD406 PTD305T PTD405T PTG208D PTG307D PKG152	110 110 110 110 100 101 113
Conformity Assessment Procedure Bewertungsverfahren zur Feststellung der Übereinstimmung Procédure d'évaluation de conformité Procedur för bedömning av överensstämmelse Toetsprocedure conformiteit Procedura di valutazione di conformità Διοδικασία εκτίμησης ανταπόκρισης	Procedimiento de evaluación de conformidad Procedimento de avaliação de conformidade Procedur för bedömning av överensstämmelse Υπενμυκαιοσυνδον ανωοισιμενημείμ Prosedure for konformitetsvurdering Procedura anvendt ved bedømmelse af konformitet	Annex V					

Reference to harmonized standards: Verweis auf harmonisierte Normen: Référence pour harmoniser les normes: Referentie aan geharmoniseerde standaarden: Riferimento alle normative armonizzate: Αναφορά στα εναρμονισμένα πρότυπα:	Referencia a normas relacionadas: Referências para harmonizar standards: Hänvisning till harmoniserade standarder: Lidestvæstet standarder samstelsi sopusuunnat: Referanse til samstemmende standarder: Referencia til harmoniseringsstandarder:	EN 292-1 EN 292-2
--	--	----------------------

Other national standards or specifications used: Andere angegavde nationale Normen oder Spezifikationen: Autras normas nacionais ou especificações utilizadas: Ovriga gebuikte nationale standaarden of specificaties: Altre normative nazionali o specifiche impiegate: Άλλα κρατικά πρότυπα ή προδιαγραφές που χρησιμοποιήθηκαν: Otras normas nacionales o especificaciones utilizadas: Outros padrões ou especificações nacionais utilizados: Övriga använde nationella standarder eller tekniska specifikationer: Muut käytetyt kansalliset standardit tai tekniset liedit: Andre anvendte standarder eller spesifikasjoner: Andre anvendte nationale standarder eller specifikationer:	ISO 3744 CISPR 12
--	----------------------

Signature : *F. Tachibana*

Fuseo Tachibana	Kitamoto	Date:	February 15, 2002	Quality Assurance Manager
Done at:	Kitamoto	Datum:	15. Februar 2002	Manager für Qualitätssicherung
Ort:	Kitamoto	Date:	15 Février 2002	Directeur d'assurance de la qualité
Fail à:	Kitamoto	Datum:	15 februar 2002	Manager Kvalitetsbevakning
Plaats:	Kitamoto	Preparato s:	15 Febbraio 2002	Responsabile Assicurazione Qualità
Firma:	Kitamoto	Ημερομηνία:	15 Φεβρουάριος 2002	Εξασφαλιστής Ποιότητας
Δημοσηγήθηκε:	Kitamoto	Fecha:	15 Febrero, 2002	Encargado del seguro de calidad
Hecho en:	Kitamoto	Data:	15 Fevereiro 2002	Gerente de Garantia de Qualidade
Preparado em:	Kitamoto	Datum:	15 februari 2002	Chef for kvalitetsovervakning
Ort:	Kitamoto	Päivämäärä:	15.2.2002	Laatuvarmistusvirkaalija
Allekirjoituspäikkä:	Kitamoto	Dato:	15. februar, 2002	Ansvarlig for kvalitetsikring
Utført den:	Kitamoto	Dato:	15. februar 2002	Chef for kvalitetsikring
Utført:	Kitamoto	Dato:	15. februar 2002	

ПРЕДИСЛОВИЕ

Благодарим Вас за приобретение насоса фирмы **Robin**.

В данном руководстве описывается эксплуатация и обслуживание насоса фирмы **Robin**. Вся информация в данном издании основана на последней информации о данном изделии, доступной ко времени подписания издания в печать. Пожалуйста, перед эксплуатацией насоса тщательно изучите данное руководство.

Пожалуйста, выделите время для того, чтобы ознакомиться с процедурами надлежащего функционирования и обслуживания для обеспечения максимальной безопасности и эффективности использования данного изделия.

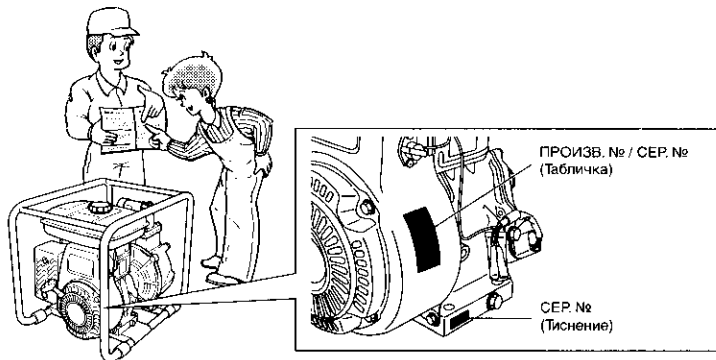
Держите данное руководство пользователя под рукой, чтобы иметь возможность обратиться к нему в любое время.

Вследствие постоянных усилий по совершенствованию наших изделий, некоторые процедуры и технические характеристики могут быть изменены без уведомления. Заказывая запасные детали, всегда указывайте **МОДЕЛЬ, ПРОИЗВОДСТВЕННЫЙ НОМЕР и СЕРИЙНЫЙ НОМЕР** Вашего насоса.

После проверки производственного номера на Вашем насосе заполните, пожалуйста, следующие бланки.

(Расположение таблички отличается в зависимости от технических характеристик насоса.)

PROD No.										SER No.				



RU

СОДЕРЖАНИЕ

	Страница
1. МЕРЫ ПРЕДОСТОРОЖНОСТИ	2
2. КОМПОНЕНТЫ	4
3. ПОДГОТОВКА К ПУСКУ	6
4. ЭКСПЛУАТАЦИЯ ВАШЕГО НАСОСА	7
5. ОБСЛУЖИВАНИЕ	7
6. ПОДГОТОВКА К ДЛИТЕЛЬНОМУ ХРАНЕНИЮ	10
7. ИНСТРУКЦИЯ К МАСЛЯНОМУ ДАТЧИКУ	10
(ПРИБОРЕТАЕТСЯ ОТДЕЛЬНО)	
8. ПРОСТОЕ ОТЫСКАНИЕ И УСТРАНЕНИЕ НЕИСПРАВНОСТЕЙ	11
9. ТЕХНИЧЕСКИЕ ХАРАКТЕРИСТИКИ	12

ПРИМЕЧАНИЕ Ознакомьтесь, пожалуйста, с иллюстрациями на обратной стороне передней обложки или на задней обложке с Рис. 1-8, показанными по ходу текста.

1. МЕРЫ ПРЕДОСТОРОЖНОСТИ

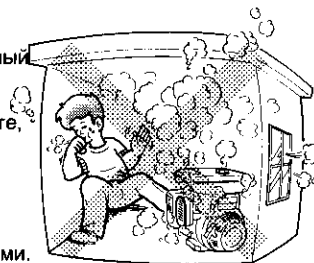
Пожалуйста, внимательно просмотрите каждый из приведенных ниже пунктов. Обратите особое внимание на замечания, которым предшествуют следующие слова.

▲ ПРЕДОСТЕРЕЖЕНИЕ "ПРЕДОСТЕРЕЖЕНИЕ" указывает на большую вероятность тяжелой травмы или смерти человека в случае несоблюдения данной инструкции.

▲ ОСТОРОЖНО "ОСТОРОЖНО" указывает на возможность травмы человека или повреждения оборудования в случае несоблюдения данной инструкции.

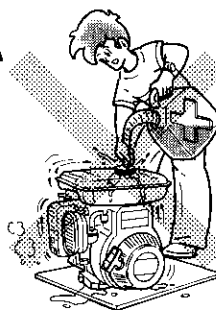
▲ ПРЕДОСТЕРЕЖЕНИЕ МЕРЫ ПРЕДОСТОРОЖНОСТИ ОТНОСИТЕЛЬНО ВЫХЛОПНЫХ ГАЗОВ

- Никогда не вдыхайте выхлопные газы. Они содержат угарный газ, бесцветный, не имеющий запаха и чрезвычайно опасный газ, который может стать причиной потери сознания или смерти.
- Никогда не используйте насос внутри помещения или в плохо вентилируемом месте, например, в туннеле, подвале, и т.п.
- Будьте чрезвычайно осторожными при использовании насоса вблизи людей или животных.
- Следите, чтобы выхлопная труба не была загромождена посторонними предметами.



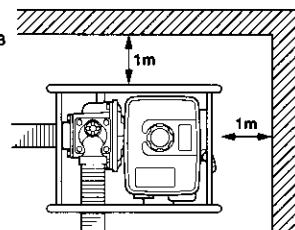
▲ ПРЕДОСТЕРЕЖЕНИЕ МЕРЫ ПРЕДОСТОРОЖНОСТИ ОТНОСИТЕЛЬНО ЗАЛИВКИ ТОПЛИВА

- Бензин является чрезвычайно огнеопасным, а его пары при воспламенении могут взорваться.
- Не производите заливку внутри помещения или в плохо вентилируемом месте.
- Перед заливкой топлива обязательно остановите насос.
- Не снимайте крышку топливного бака и не заполняйте топливный бак при горячем или работающем двигателе. Перед заливкой топлива дайте двигателю остынуть в течение, по меньшей мере, 2 минут.
- Не переполняйте топливный бак.
- Если топливо пролилось, аккуратно вытрите его и перед пуском двигателя подождите, пока топливо высохнет.
- После выполнения заливки обязательно закройте крышку топливного бака для предотвращения вытекания топлива.



▲ ПРЕДОСТЕРЕЖЕНИЕ ПРЕДОТВРАЩЕНИЕ ВОЗГОРАНИЯ

- Не допускайте работы двигателя во время курения или вблизи открытого пламени.
- Не используйте сухую щетку, ветки, лоскутья, и другие легко воспламеняющиеся материалы.
- Держите сторону двигателя с воздухозаборником (область обратного пускателя) и глушителем на расстоянии не менее 1 метра (3 футов) от стен, барьеров и других воспламеняющихся предметов.
- Держите насос подальше от легковоспламеняющихся и других опасных материалов (мусора, лоскутьев, смазочных и взрывчатых веществ).



▲ ПРЕДОСТЕРЕЖЕНИЕ ДРУГИЕ МЕРЫ ПРЕДОСТОРОЖНОСТИ

- Помните о высокой температуре поверхности деталей. Глушитель и другие детали двигателя становятся очень горячими во время работы насоса, а также непосредственно после его остановки. Используйте насос в безопасном месте и держите детей подальше от работающего насоса.
- Не используйте для смешивания воды и масла диафрагменный насос.

- Не прикасайтесь к свечи зажигания и провода зажигания во время пуска и работы двигателя.
- Эксплуатируйте насос на твердой горизонтальной поверхности. Если двигатель наклонится, может произойти утечка топлива.

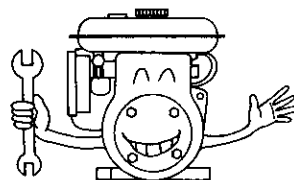
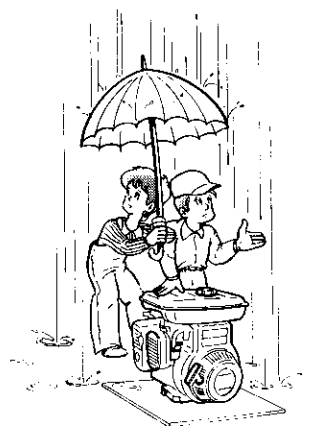
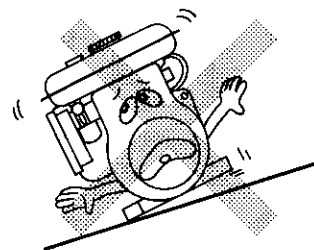
ПРИМЕЧАНИЕ

При работе насоса на крутой наклонной поверхности может произойти заклинивание вследствие неправильной смазки даже при максимальном уровне масла.

- Не транспортируйте насос с топливом в баке или с открытым краном топливного фильтра.
- Держите агрегат сухим (не эксплуатируйте его во время дождя).

▲ ОСТОРОЖНО ПЕРЕД НАЧАЛОМ РАБОТЫ

- Тщательно проверьте топливные шланги и стыки на предмет ослабления соединения и утечки топлива. Вытекшее топливо создает потенциально опасную ситуацию.
- Проверьте болты и гайки на предмет ослабления соединения. Ослабленный болт или гайка могут привести к серьезной неисправности двигателя.
- Проверьте уровень масла в двигателе и при необходимости произведите повторную заливку.
- Проверьте уровень топлива и при необходимости произведите повторную заливку. Соблюдайте осторожность, не переполняйте бак.
- Держите оребрение двигателя и обратный пускатель свободными от грязи, травы и прочего мусора.
- При работе с двигателем носите удобно подогнанную рабочую одежду. Свисающие передники, полотенца, пояс, и т.п. могут оказаться захваченными двигателем или трансмиссией, создавая опасную ситуацию.



RU

СИМВОЛЫ

	Прочитайте руководство пользователя.		
	Не прикасайтесь к горячей поверхности.		
	Выхлопные газы являются ядовитыми. Не работайте в неветилируемом месте.		
	Перед заливкой топлива остановите двигатель.		
	Огонь, открытое пламя и курение запрещены.		
	Вкл. (Пуск)		Плюс; Положительный полюс
	Выкл. (Стоп)		Батарея
	Масло двигателя		Пуск двигателя (Электрический пуск)
	Добавить масло		

RU

2. КОМПОНЕНТЫ

(См. рис. 1)

ПРИМЕЧАНИЕ Ознакомьтесь, пожалуйста, с иллюстрациями на обратной стороне передней обложки или на задней обложке с Рис. 1-8, показанными по ходу текста.

ЦЕНТРОБЕЖНЫЙ НАСОС (PTG109)

(См. рис. 1-1)

- | | | |
|--|-------------------------|---|
| 1 Крышка бака | 8 Рычаг дросселя | 16 Заглушка
(предварительной заливки) |
| 2 Обратный пускатель | 9 Глушитель | 17 Фильтр |
| 3 Рукоятка пускателя | 10 Выключатель | 18 Шланговое соединение |
| 4 Крышка свечи зажигания | 11 Топливный бак | 19 Шланговый ремень |
| 5 Рычаг регулирования частоты вращения | 12 Заглушка (дренажная) | 20 Инструментальная оснастка |
| 6 Воздухоочиститель | 13 Крышка корпуса | 21 Инструкция по эксплуатации
(Данное руководство) |
| 7 Кнопка самовсасывания | 14 Всасывание | |
| | 15 Нагнетание | |

ЦЕНТРОБЕЖНЫЙ НАСОС (PTG155, 208, 208H, 209, 307, 405) НАСОС ДЛЯ ПЕРЕКАЧИВАНИЯ УМЕРЕННО ЗАГРЯЗНЕННЫХ ЖИДКОСТЕЙ (PTG208ST, 307ST)

ПРИМЕЧАНИЕ
Модель PTG155 не
содержит рамы.

(См. рис. 1–2)

- | | | |
|---|---|---|
| 1 Заглушка (дренажная) | 9 Рычаг дросселя | 16 Обратный пускатель |
| 2 Всасывание | 10 Глушитель | 17 Рукоятка обратного пускателя |
| 3 Нагнетание | 11 Воздухоочиститель | 18 Топливный бак |
| 4 Рама | 12 Дренажная заглушка
(в двух местах) | 19 Фильтр |
| 5 Заглушка
(предварительной заливки) | 13 Маслонаполнитель
(со счетчиком масла) | 20 Шланговое соединение |
| 6 Свеча зажигания | 14 Крышка корпуса | 21 Шланговый ремень |
| 7 Топливный кран | 15 Выключатель | 22 Инструментальная оснастка |
| 8 Рычаг регулирования
частоты вращения | | 23 Инструкция по эксплуатации
(Данное руководство) |

НАСОС ДЛЯ ПЕРЕКАЧИВАНИЯ СИЛЬНОЗАГРЯЗНЕННЫХ ЖИДКОСТЕЙ (PTG208T, 305T, 405T) (См. рис. 1–3)

- | | | |
|---|--|---|
| 1 Заглушка (дренажная) | 11 Рычаг дросселя | 20 Рукоятка обратного пускателя |
| 2 Рукоятка | 12 Глушитель | 21 Выключатель |
| 3 Нагнетание | 13 Воздухоочиститель | 22 Топливный бак |
| 4 Всасывание | 14 Рычаг регулирования частоты
вращения (PTG405T) | 23 Фильтр |
| 5 Рама | 15 Маслонаполнитель
(со счетчиком масла) | 24 Шланговое соединение |
| 6 Корпус | 16 Держатель крышки корпуса | 25 Шланговый ремень |
| 7 Заглушка
(предварительной заливки) | 17 Крышка корпуса | 26 Инструментальная оснастка |
| 8 Свеча зажигания | 18 Дренажная заглушка
(в двух местах) | 27 Инструкция по эксплуатации
(Данное руководство) |
| 9 Топливный кран | 19 Обратный пускатель | |
| 10 Рычаг регулирования
частоты вращения
(PTG208T, 305T) | | |

ДИАФРАГМЕННЫЙ НАСОС (PTG208D, 307D) (См. рис. 1–4)

- | | | |
|--|--|---|
| 1 Маслонаполнитель
(со счетчиком масла) | 8 Глушитель | 16 Обратный пускатель |
| 2 Корпус насоса | 9 Воздухоочиститель | 17 Рукоятка обратного пускателя |
| 3 Корпус зубчатой передачи | 10 Дренажная заглушка
(в двух местах) | 18 Топливный бак |
| 4 Свеча зажигания | 11 Нагнетание | 19 Фильтр |
| 5 Топливный кран | 12 Заглушка (заполнения) | 20 Инструментальная оснастка |
| 6 Рычаг регулирования
частоты вращения | 13 Полость всасывания | 21 Инструкция по эксплуатации
(Данное руководство) |
| 7 Рычаг дросселя | 14 Всасывание | 22 Обратные клапаны |
| | 15 Выключатель | |

RU

3. ПОДГОТОВКА К ПУСКУ

(См. рис. ②)

1. ПОДСОЕДИНИТЕ ФЛАНЕЦ И ОБРАТНЫЕ КЛАПАНЫ (PTG208D, 307D)

При первом пуске в эксплуатацию нового насоса подсоедините к нему всасывающий фланец, нагнетательный фланец и обратные клапаны.

▲ ОСТОРОЖНО

Соблюдайте осторожность, не допускайте чрезмерного затягивания болтов.

Момент затяжки болтов

всасывающего фланца: 90-120 кг-см

Момент затяжки болтов

нагнетательного фланца: 90-120 кг-см

2. ПОДСОЕДИНИТЕ ВСАСЫВАЮЩИЙ ШЛАНГ (См. рис. ②-②)

(Только для модели PTG109 – см. рис. ②-①)

Для предотвращения сбоя всасывания используйте шланг с усиленными или армированными стенками.

Поскольку время самовсасывания насосов прямо пропорционально длине шланга, рекомендуется использовать короткий шланг.

▲ ОСТОРОЖНО

Всегда устанавливайте на шланге всасывания фильтр. Гравий или мусор при попадании внутрь насоса вызывают серьезные повреждения рабочего колеса и корпуса насоса.

3. ПОДСОЕДИНИТЕ НАГНЕТАТЕЛЬНЫЙ ШЛАНГ (См. рис. ②-④)

(Только для модели PTG109 – см. рис. ②-③)

При использовании заводского шланга всегда используйте шланговый ремень для предотвращения отсоединения шланга под высоким давлением.

4. ПРОВЕРЬТЕ МАСЛО ДВИГАТЕЛЯ (За исключением модели PTG109)

(См. рис. ②-⑦)

Перед проверкой или заливкой масла двигателя убедитесь, что двигатель установлен на устойчивой твердой поверхности и остановлен.

- Не вкручивайте счетчик масла в горлышко маслонаполнителя для проверки уровня масла. Если уровень масла является низким, залейте до верхнего уровня следующее рекомендуемое масло.
- Используйте 4-тактное автомобильное очищающее масло сервисного класса API SE или более высокого класса.
- Выберите вязкость, основываясь на температуре воздуха во время работы, как показано в таблице. (См. рис. ②-⑥)

Пояснение к рис. ②-⑦

- ① Счетчик масла
- ② Верхний уровень
- ③ Нижний уровень

Модель	Емкость масла
PTG155	0,4 л
PTG208/PTG208H PTG208ST/PTG208T PTG209 PTG307/PTG307ST PTG208D/PTG307D	0,6л
PTG405/PTG305T	0,85 л
PTG405T	1,2 л

5. ПРОВЕРЬТЕ ТОПЛИВО (См. рис. ②-⑧)

▲ WARNING

Не производите заливку топлива во время курения, вблизи открытого пламени или других подобных потенциальных источников возгорания. В противном случае может произойти пожар.

- Остановите двигатель и откройте крышку.
- Используйте только неэтилированный автомобильный бензин.
Емкость топливного бака
Информация о емкости топливного бака приведена в разделе "9. ТЕХНИЧЕСКИЕ ХАРАКТЕРИСТИКИ" на стр. 12.
- Перед заполнением топливного бака закройте топливный кран.
- Не заливайте топливо выше уровня сетчатого фильтра (метка ②), в противном случае топливо позднее может перелиться через верх в результате нагрева и расширения.
- При заполнении топливного бака всегда используйте топливный сетчатый фильтр.
- Перед пуском двигателя вытрите пролитое топливо. (См. рис. ②-⑨)

Для модели PTG109 (См. рис. ②-⑤)

- Если уровень является низким, выполните заливку до уступа топливного фильтра.
- Используйте смешанное топливо, приготовленное смешиванием бензина и эксклюзивного 2-циклического масла в соотношении от 20 до 25 : 1, или имеющееся теперь на рынке 2-циклическое топливо.

▲ ОСТОРОЖНО

Для обкатки нового двигателя.

Используйте смешанное топливо в соотношении от 15 до 20 долей бензина на 1 долю 2-циклического масла двигателя в течение первых 20 часов работы.

6. ПРОВЕРЬТЕ, ЗАПОЛНЕН ЛИ НАСОС ВОДОЙ (См. рис. ②-⑩)

Рекомендуется, чтобы перед началом работы полость корпуса насоса была полностью заполнена водой.

▲ ПРЕДОСТЕРЕЖЕНИЕ

Никогда не пытайтесь использовать насос без предварительного заполнения его водой, в противном случае произойдет перегрев насоса. Длительная работа всухую вызовет разрушение торцового уплотнения.

Если агрегат работал всухую, немедленно остановите двигатель и дайте насосу остыть перед тем, как залить его водой.

4. ЭКСПЛУАТАЦИЯ ВАШЕГО НАСОСА

(См. рис. 3)

1. ПУСК

- (1) Откройте топливный кран (См. рис. 3-1)
- (2) Установите выключатель STOP SWITCH в положение "I" (ВКЛ). (См. рис. 3-3)
 - (Только для модели PTG109)
Нажмите кнопку самовсасывания от 5 до 7 раз для подачи топлива в карбюратор. (См. рис. 3-2)
- (3) Установите рычаг регулирования частоты вращения в положение от 1/3 до 1/2 в направлении повышения частоты вращения. (См. рис. 3-4, 5, 6)
 - (Только для модели PTG405T)
Установите рычаг регулирования частоты вращения в положение "START" (См. рис. 3-7)
- (4) Закройте дроссель. (См. рис. 3-8, 9, 10, 11)
 - Если двигатель холодный или температура окружающей среды низкая, полностью закройте рычаг дросселя.
 - Если двигатель теплый или температура окружающей среды высокая, откройте рычаг дросселя наполовину, или держите его полностью открытым.
- (5) Медленно потяните рукоятку пускателя, пока не будет ощущаться сопротивление. Это называется точкой "компрессии". Верните рукоятку в исходное положение и быстро потяните. Трос при этом не вытягивайте. После пуска двигателя, удерживая рукоятку пускателя, позвольте ей вернуться в исходное положение. (См. рис. 3-13) (Только для модели PTG109 – рис. 3-12)
- (6) После пуска двигателя постепенно откройте дроссель, поворачивая его рычаг, и затем держите его полностью открытым. Не открывайте полностью рычаг дросселя сразу, пока двигатель еще холодный или температура окружающей среды низкая, потому что двигатель может остановиться. 4-1, 2, 3, 4)

2. РАБОТА

- (1) После пуска двигателя установите рычаг регулирования частоты вращения в положение низкой частоты вращения (L) и разогрейте его, обкатывая без нагрузки в течение нескольких минут. (См. рис. 5-1, 2)
- (2) Постепенно передвиньте рычаг регулирования частоты вращения в направлении высокой частоты вращения (H) и установите его в положение требуемой частоты вращения двигателя. (См. рис. 5-3, 4, 5, 6)
 - Если эксплуатация на высокой частоте вращения пока не требуется, замедлите двигатель (работающий холостую), перемещая рычаг регулирования частоты вращения, для экономии топлива и продления срока службы двигателя.

3. ОСТАНОВКА

- (1) Установите рычаг регулирования частоты вращения в положение низкой частоты вращения и дайте двигателю поработать перед остановкой на низкой частоте вращения в течение от 2 до 3 минут. (См. рис. 5-1, 2)
- (2) Поверните выключатель STOP SWITCH в направлении против часовой стрелки в положение "O" (ВЫКЛ) (См. рис. 5-7)
 - Не допускайте резкой остановки двигателя, когда он работает на высокой частоте вращения.
- (3) Закройте топливный кран. (За исключением модели PTG109) (См. рис. 5-8)
- (4) Медленно вытяните рукоятку пускателя и верните ее в исходное положение, когда начнет ощущаться сопротивление. Это действие необходимо для предотвращения попадания влажного окружающего воздуха в камеру сгорания. (См. рис. 5-9, 10)

※ ОСТАНОВКА ДВИГАТЕЛЯ С ПОМОЩЬЮ ТОПЛИВНОГО КРАНА

Закройте топливный кран и подождите некоторое время, пока двигатель остановится. Не допускайте, чтобы топливо оставалось в карбюраторе в течение длительных периодов времени, в противном случае каналы карбюратора могут забиться грязью, что может привести к неисправности.

5. ОБСЛУЖИВАНИЕ

(См. рис. 6)

1. ЕЖЕДНЕВНЫЙ ОСМОТР

Перед пуском двигателя проверьте следующие пункты, касающиеся обслуживания.

- 1 Ослабленные или сломанные болты и гайки
- 2 Чистота элемента воздухоочистителя
- 3 Достаточная чистота масла двигателя
(За исключением модели PTG109)
- 4 Утечка бензина и масла двигателя
- 5 Достаточное количество бензина
- 6 Безопасность окружения
- 7 Проверьте предварительную заливку водой
- 8 Чрезмерная вибрация, шум

RU

2. ПЕРИОДИЧЕСКИЙ ОСМОТР

Периодическое обслуживание является необходимым для безопасного и эффективного функционирования Вашего насоса.

Интервалы периодического обслуживания приведены ниже в таблице. Эти данные приведены из расчета нормального функционирования насоса.

▲ ОСТОРОЖНО

Меняйте резиновые трубы топливных каналов каждые два года. При обнаружении утечки топлива замените трубу немедленно.

(PTG109)

Пункты обслуживания	Каждые 8 часов (ежедневно)	Каждые 50 часов (еженедельно)	Каждые 200 часов (ежемесячно)	Каждые 500 часов	Каждые 1000 часов
ОЧИСТИТЬ НАСОСНЫЙ АГРЕГАТ И ПРОВЕРИТЬ БОЛТЫ И ГАЙКИ	● (Ежедневно)				
ОЧИСТИТЬ СВЕЧУ ЗАЖИГАНИЯ		●			
ОЧИСТИТЬ ВОЗДУХООЧИСТИТЕЛЬ		●			
СНЯТЬ И ОЧИСТИТЬ КОРПУС НАСОСА			●		
ОЧИСТИТЬ ТОПЛИВНЫЙ ФИЛЬТР			●		
ОЧИСТИТЬ И ОТРЕГУЛИРОВАТЬ СВЕЧУ ЗАЖИГАНИЯ И ЭЛЕКТРОДЫ			●		
ОЧИСТИТЬ И ОТРЕГУЛИРОВАТЬ КАРБЮРАТОР				●	
ОЧИСТИТЬ ТОПЛИВНЫЙ БАК				●	
ПРИ НЕОБХОДИМОСТИ ВЫПОЛНИТЬ КАПИТАЛЬНЫЙ РЕМОНТ ДВИГАТЕЛЯ					●

(PTG155, 208, 209, 307, 405, 208H, 208ST, 307ST, 208T, 305T, 405T, 208D, 307D)

Пункты обслуживания	Каждые 8 часов (ежедневно)	Каждые 50 часов (еженедельно)	Каждые 200 часов (ежемесячно)	Каждые 300 часов	Каждые 500 часов	Каждые 1000 часов
ОЧИСТИТЬ НАСОСНЫЙ АГРЕГАТ И ПРОВЕРИТЬ БОЛТЫ И ГАЙКИ	● (Ежедневно)					
ПРОВЕРИТЬ И ЗАЛИТЬ МАСЛО ДВИГАТЕЛЯ	● (Ежедневно заполнять до верхнего уровня)					
ЗАМЕНИТЬ МАСЛО ДВИГАТЕЛЯ	(Первые 20 часов)	●				
ОЧИСТИТЬ СВЕЧУ ЗАЖИГАНИЯ		●				
ОЧИСТИТЬ ВОЗДУХООЧИСТИТЕЛЬ		●				
СМАЗАТЬ ПОДШИПНИК ШАТУНА НАСОСА (Только модели PTG208D, 307D)		●				
СНЯТЬ И ОЧИСТИТЬ КОРПУС НАСОСА (За исключением моделей PTG208D, 307D)			●			
ОЧИСТИТЬ ТОПЛИВНЫЙ ФИЛЬТР			●			
ОЧИСТИТЬ И ОТРЕГУЛИРОВАТЬ СВЕЧУ ЗАЖИГАНИЯ И ЭЛЕКТРОДЫ			●			
ПРОВЕРИТЬ И ОТРЕГУЛИРОВАТЬ ЗАЗОР КЛАПАНА				●		
ОЧИСТИТЬ НАГАР С ГОЛОВКИ ЦИЛИНДРА					●	
ОЧИСТИТЬ И ОТРЕГУЛИРОВАТЬ КАРБЮРАТОР					●	
ПРОВЕРИТЬ И ЗАПОЛНИТЬ СМАЗКОЙ КОРПУС ЗУБЧАТОЙ ПЕРЕДАЧИ (Только модели PTG208D, 307D)					●	
ВСАСЫВАНИЯ И НАГНЕТАНИЯ (Только модели PTG208D, 307D) ПРИ НЕОБХОДИМОСТИ ВЫПОЛНИТЬ					●	
КАПИТАЛЬНЫЙ РЕМОНТ ДВИГАТЕЛЯ						●

3. ОСМОТР СВЕЧИ ЗАЖИГАНИЯ

(См. рис. 7-1)

- (1) Счистите угольные отложения с электрода свечи зажигания с помощью свечного очистителя или проволочной щетки.
- (2) Проверьте зазор электрода. Зазор должен составлять от 0,6 мм до 0,7 мм (0,02 – 0,03 дюйма). Отрегулируйте этот зазор, при необходимости аккуратно сгибая боковой электрод.

Рекомендуемая свеча зажигания

Модель	Свеча зажигания
PTG109	NGK-BM7A или BMR7A (CHAMPION-CJ6)
PTG155	NGK-BM4A или BMR4A (CHAMPION-CJ14)
PTG208/PTG209 PTG307 PTG208H PTG208ST/PTG307ST PTG208T PTG208D/PTG307D	NGK-B6HS или BR6HS (CHAMPION-L86C или RL86C)
PTG405/PTG305T	NGK-BP6HS или BPR6HS (CHAMPION-L87C или RL87C)
PTG405T	NGK-BP4HS или BPR4HS (CHAMPION-L95YC или RL95YC)

4. ЗАМЕНА МАСЛА ДВИГАТЕЛЯ

(См. рис. 7-2, 3)

(За исключением модели PTG109)

Первоначальная замена масла :

После 20 часов функционирования

Затем : Каждые 50 часов функционирования

- (1) Для замены масла остановите двигатель и освободите дренажную заглушку. Пока двигатель остается теплым, слейте отработанное масло. Теплое масло сливается быстро и полностью.

▲ ОСТОРОЖНО

Во избежание утечки убедитесь, что топливный кран плотно закрыт.

- Для замены масла остановите двигатель и освободите дренажную заглушку.
- Перед повторной заливкой плотно затяните дренажную заглушку.
- Рекомендуемый вид масла указан в таблице на стр. 6.
- Всегда используйте чистое масло требуемого качества. Если масло двигателя загрязнено, если его недостаточно, или если оно плохого качества, срок службы двигателя сократится.

5. ОЧИСТКА ТОПЛИВНОГО ФИЛЬТРА

(См. рис. 7-9, 10)

▲ ПРЕДОСТЕРЕЖЕНИЕ

Запрещается работать вблизи открытого пламени

(PTG109)

- (1) Освободите болт на корпусе карбюратора и снимите фильтр (пластиковую сетку).
- (2) Очистите фильтр с помощью керосина, а затем снова соберите его.

(PTG155, 208, 209, 307, 405, 208H, 208ST, 307ST, 208T, 305T, 405T, 208D, 307D)

- (1) Осмотрите топливный фильтр на предмет воды и грязи.
- (2) Для удаления воды и грязи закройте топливный кран и снимите корпус фильтра.
- (3) После удаления грязи и воды промойте корпус фильтра бензином. Снова установите его на место для предотвращения утечки.

6. ОЧИСТКА ВОЗДУХООЧИСТИТЕЛЯ

▲ ПРЕДОСТЕРЕЖЕНИЕ

Запрещается работать вблизи открытого пламени

Загрязненный элемент воздухоочистителя будет затруднять пуск, вызывать потери энергии, неисправность двигателя, и чрезвычайно сократит срок службы двигателя. Всегда держите элемент воздухоочистителя чистым.

(PTG109) (См. рис. 7-4)

- Снимите элемент и промойте его в керосине или дизельном топливе. Затем пропитайте его смесью, состоящей из 3 частей керосина или дизельного топлива и 1 части масла двигателя. Отожмите элемент для удаления смеси и установите его в воздухоочиститель.

(PTG155, 208, 209, 307, 405, 208H, 208ST, 307ST, 208T, 305T, 405T, 208D, 307D)

- (1) Элемент пеноуретанового типа
(См. рис. 7-5)
 - Снимите элемент и промойте его в керосине или дизельном топливе. Затем пропитайте его смесью, состоящей из 3 частей керосина или дизельного топлива и 1 части масла двигателя. Отожмите элемент для удаления смеси и установите его в воздухоочиститель.
- (2) Двойной элемент пеноуретанового типа
(См. рис. 7-6, 7)
 - Очистка пеноуретана (См. рис. 7-6, 7-2)
Промойте и прочистите пеноуретан с помощью мощного средства. После очистки высушите его. Очищайте пеноуретановый элемент каждые 50 часов.
 - Второй элемент (См. рис. 7-6, 7-1)
Очистите путем легкого постукивания для удаления грязи и сдувания пыли.
Либо промойте элемент в воде, а затем высушите его. Никогда не используйте масло. Очищайте бумажный элемент каждые 50 часов работы, а каждые 200 часов заменяйте набор элементов.

Очищайте и заменяйте элементы воздухоочистителя более часто при работе в пыльной окружающей среде.

7. РЕГУЛИРОВКА КАРБЮРАТОРА

(PTG109) (См. рис. 7-8)

Отрегулируйте число оборотов холостого хода.

По мере поворота регулировочного винта вправо число оборотов двигателя увеличивается, а по мере поворота влево число оборотов уменьшается. (См. иллюстрацию.)

Нормальное число оборотов холостого хода	3100 ± 100 об/мин
--	-------------------

ПРИМЕЧАНИЕ

Карбюратор оказывает значительное влияние на производительность двигателя. Поскольку перед поставкой он был тщательно отрегулирован на нашем заводе, избегайте регулировать его без крайней необходимости. Если регулировка необходима, обратитесь к Вашему ближайшему дилеру.

8. ЗАМЕНА ТОПЛИВНОГО ШЛАНГА

(См. рис. 7-①, ②)

⚠ ПРЕДОСТЕРЕЖЕНИЕ

Соблюдайте предельную осторожность при замене топливного шланга; бензин чрезвычайно огнеопасен.

Заменяйте топливный шланг каждые 2 года. В случае утечки топлива из топливного шланга замените топливный шланг немедленно.

9. ПРОВЕРКА БОЛТОВ, ГАЕК И ВИНТОВ

- Затяните ослабленные болты и гайки.
- Проверьте утечку топлива и масла.
- Замените поврежденные детали новыми.

10. ОЧИСТКА ВНУТРЕННЕЙ ПОЛОСТИ НАСОСА

- Поверните рукоятку в направлении против часовой стрелки и откройте держатель крышки корпуса.
- Потяните корпус по направлению к себе, а затем снимите корпус и внутренний корпус.
- Очистите внутреннюю полость корпуса насоса и крышки корпуса с помощью чистой воды.

6. ПОДГОТОВКА К ДЛИТЕЛЬНОМУ ХРАНЕНИЮ

1. ВОДА (За исключением моделей RTG208D, 307D) (См. рис. 8-①, ②)

RU Слейте всю воду через дренажную заглушку.

⚠ ОСТОРОЖНО

При затягивании дренажной заглушки убедитесь в чистоте дренажной заглушки и резьбы корпуса. В противном случае можно повредить резьбу.

2. ОТСОЕДИНИТЕ НАГНЕТАТЕЛЬНЫЙ ШЛАНГ (RTG208D, 307D)

Наклоните насос и слейте всю воду из нагнетательного шланга. Если вода в полости насоса замерзнет, насос может получить сильные повреждения.

3. ТОПЛИВО (См. рис. 8-③-⑤)

⚠ ПРЕДОСТЕРЕЖЕНИЕ

Запрещается работать вблизи открытого пламени

Если Вы не используете двигатель в течение более 1 месяца, слейте топливо для предотвращения смолистых выделений в топливной системе и деталях карбюратора.

- Снимите корпус фильтра, поместите фильтр поверх контейнера и откройте кран фильтра для слива топлива из топливного бака.
- Удалите дренажный винт и слейте топливо из полости карбюратора.

4. МАСЛО ДВИГАТЕЛЯ (См. рис. 8-⑥, ⑦)

- Замените масло двигателя свежим маслом.
- Снимите свечу зажигания, залейте в цилиндр около 5 см³ масла двигателя, медленно потяните рукоятку обратного пускателя 2 или 3 раза, а затем снова установите свечу зажигания.

5. ОЧИСТКА И ХРАНЕНИЕ

- Медленно потяните рукоятку обратного пускателя, пока не будет ощущаться сопротивление, и оставьте ее в этом положении.
- Тщательно очистите насос промасленным лоскутом, наденьте крышку, и поместите насос на хранение внутри помещения в хорошо вентилируемом месте с низкой влажностью.

7. ИНСТРУКЦИЯ К МАСЛЯНОМУ ДАТЧИКУ

(За исключением модели RTG109)

(ПРИБОРАЕТСЯ ОТДЕЛЬНО)

1. ФУНКЦИЯ МАСЛЯНОГО ДАТЧИКА

Двигатель автоматически остановится, если уровень масла упадет ниже безопасного уровня. Двигатель не может быть запущен, если уровень масла не превышает предписанный предел.

(См. рис. 8-③)

2. ПОВТОРНЫЙ ПУСК

(1) Залейте в картер масло до требуемого уровня.

(2) Процедура пуска и функционирования двигателя описана в разделе "4. ЭКСПЛУАТАЦИЯ ВАШЕГО ДВИГАТЕЛЯ" на стр. 7.

- Проверьте проволочный разъем на двигателе. Он должен быть надежно подсоединен к проводу масляного датчика.
(См. рис. 8-④-② Фиксация провода заземления)
- Не снимайте масляный датчик с двигателя при проверке уровня масла и заливке.
(См. рис. 8-④-①)
- При выборе масла двигателя определите рекомендуемый вид масла согласно стр. 6.

8. ПРОСТОЕ ОТЫСКАНИЕ И УСТРАНЕНИЕ НЕИСПРАВНОСТЕЙ

1. НАСОС НЕ РАБОТАЕТ.

- Двигатель не запускается.
(См. раздел 8.-6“6. ЕСЛИ ДВИГАТЕЛЬ НЕ ЗАПУСКАЕТСЯ”)
- Заклинивание рабочего колеса (За исключением моделей PTG208D, 307D) (Разборка и очистка.)
- Посторонний твердый предмет препятствует шатуну насоса выполнить цикл. (Только модели PTG208D, 307D) (Разборка и очистка.)

2. НАСОС РАБОТАЕТ С НИЗКОЙ ПОДАЧЕЙ.

- На стороне всасывания происходит подсосывание воздуха.
(Проверьте трубопроводы на стороне всасывания.)
- Падение мощности двигателя
(Обратитесь к Вашему ближайшему дилеру.)
- Поломка торцового уплотнения
(За исключением моделей PTG208D, 307D)
(Обратитесь к Вашему ближайшему дилеру.)
- Частицы мусора не дают закрыться обратному клапану. (Только модели PTG208D, 307D)
(Разборка и очистка.)
- Большая высота всасывания (Уменьшить высоту.)
- Всасывающий шланг слишком длинный или тонкий.
(Используйте толстый шланг минимальной длины.)
- Утечка воды из водных каналов. (Остановите утечку.)
- Забивание посторонних частиц внутрь рабочего колеса. (За исключением моделей PTG208D, 307D)
(Разборка и очистка.)
- Повреждение резиновой диафрагмы. (Обратитесь к Вашему ближайшему дилеру.) (Только модели PTG208D, 307D)
- Износ рабочего колеса. (За исключением моделей PTG208D, 307D)
- Ослабление полости всасывания. (Выполните повторную затяжку) (Только модели PTG208D, 307D)
- Забился фильтр. (Очистить.)
- Частота вращения двигателя слишком низкая.
(Обратитесь к Вашему ближайшему дилеру.)

3. НАСОС НЕ ВЫПОЛНЯЕТ САМОВСАСЫВАНИЕ.

- На стороне всасывания происходит подсосывание воздуха. (За исключением моделей PTG208D, 307D)
(Проверьте трубопроводы на стороне всасывания.)
- Недостаточный уровень воды внутри корпуса насоса
(За исключением моделей PTG208D, 307D)
(Полностью заполните корпус водой.)
- Недостаточная затяжка дренажной заглушки.
(За исключением моделей PTG208D, 307D)
(Полностью затяните заглушки.)
- Частота вращения двигателя слишком низкая.
(За исключением моделей PTG208D, 307D)
(Обратитесь к Вашему ближайшему дилеру.)
- Подсосывание воздуха со стороны торцового уплотнения.
(За исключением моделей PTG208D, 307D)
(Обратитесь к Вашему ближайшему дилеру.)

4. НАГНЕТАТЕЛЬНЫЙ ШЛАНГ НЕ ФИКСИРУЕТСЯ В СОЕДИНЕНИИ.

- Шланг может загнуться, либо его нагнетательный конец может заблокироваться или засориться.
(Только модели PTG208D, 307D)
(Распрямите или очистите.)

5. НАСОС ВНЕЗАПНО ОСТАНАВЛИВАЕТСЯ.

- Посторонний твердый предмет препятствует шатуну насоса выполнить цикл. (Только модели PTG208D, 307D) (Разборка и очистка.)

6. ЕСЛИ ДВИГАТЕЛЬ НЕ ЗАПУСКАЕТСЯ:

Прежде чем отправить насос к Вашему дилеру фирмы Robin, выполните следующие пункты проверки. Если после выполнения этих пунктов неисправность все еще останется, отправьте насос к Вашему ближайшему дилеру фирмы Robin.

▲ ПРЕДОСТЕРЕЖЕНИЕ

Перед проведением тестирования тщательно сотрите пролитое топливо.
Поместите заглушку как можно дальше от отверстия свечи зажигания.
Заземлите электрод, подсоединив его к любому проводу заземления двигателя.

(1) Имеется ли поперек электрода сильная искра?

- Снимите свечу зажигания и подсоедините ее к крышке свечи. Потяните рукоятку пускателя, удерживая заземление свечи зажигания подсоединенным к корпусу двигателя.
- Попробуйте использовать новую свечу зажигания, если искра слабая или отсутствует.
- Если при использовании новой свечи зажигания искра отсутствует, система зажигания неисправна.

(2) Достаточна ли компрессия?

- Медленно потяните рукоятку пускателя и проверьте, ощущается ли сопротивление.
- Если для того, чтобы потянуть рукоятку пускателя, требуется слишком малое усилие, проверьте, плотно ли затянута свеча зажигания.
- Если свеча зажигания ослаблена, затяните ее.

(3) Пропитана ли свеча зажигания топливом?

- Открыт ли топливный кран? (За исключением модели PTG109)
- Выполните дросселирование (закройте рычаг дросселя) и потяните рукоятку пускателя пять или шесть раз. Снимите свечу и проверьте, намок ли электрод. Если электрод намок, топливо хорошо подается к Вашему двигателю.
- Если электрод сухой, выясните, где прерывается подача топлива.
(Проверьте вход топлива в карбюратор и вход топливного фильтра.)
- В случае, если двигатель не запускается, хотя топливо подается хорошо, попробуйте использовать свежее топливо.

RU

9. ТЕХНИЧЕСКИЕ ХАРАКТЕРИСТИКИ

Модель		PTG109	PTG155	PTG208	PTG209	PTG307	PTG405
Насос	Тип	Самовсасывающий, центробежный насос					
	Диаметры трубопроводов всасывания/нагнетания	25,4 × 25,4 мм (1 × 1 in.)	38,1 × 38,1 мм (1,5 × 1,5 in.)	50,8 × 50,8 мм (2 × 2 in.)		76,2 × 76,2 мм (3 × 3 in.)	101,6 × 101,6 мм (4 × 4 in.)
	Полный напор	35 м	23 м	32 м	26 м	32 м	28 м
	Максимальная подача	120 л/мин	320 л/мин	520 л/мин	600 л/мин	1000 л/мин	1800 л/мин
	Высота всасывания	8,5 м	8 м				
Материал уплотнений вала (торцовое уплотнение)	Угловая керамика						
Двигатель	Модель	EC025GR	EY08D	EY15-3D		EY20-3D	EY28D
	Тип	2-тактный бензиновый двигатель фирмы Robin с воздушным охлаждением / 4-тактный бензиновый двигатель фирмы Robin с воздушным охлаждением					
	Смазка	Автомобильное чистящее масло (API/SE или более высокого качества, SAE/10W-30 и т.п.)					
	Расход масла	—	0,4 л	0,6 л		0,85 л	
	Топливо	Топливная смесь (Автомобильный бензин: моторное масло=25:1)		Обратный пускатель			
	Емкость топливного бака	0,6 л	1,5 л	2,8 л		3,8 л	5,5 л
	Свеча зажигания	NGK-BM7A или BMR7A (CHAMPION-CJ6)	NGK-BM4A или BMR4A (CHAMPION-CJ14)	NGK-B6HS или BR6HS (CHAMPION-L86C или RL86C)			NGK-BP6HS или BPR6HS (CHAMPION-L87C или RL87C)
	Система пуска	Обратный пускатель					
	Габаритные размеры (ДШВ)	275 × 212 × 298 мм	382 × 285 × 357 мм	470 × 354 × 419 мм	475 × 344 × 414 мм	527 × 378 × 422 мм	618 × 485 × 570 мм
	Масса нетто	5,1 кг	9,8 кг	23,5 кг	22,5 кг	26,4 кг	44,1 кг
Стандартные принадлежности	Комплект инструментов для двигателя (1 набор), фильтр (1 шт.), шланговое соединение (2 шт.), шланговый ремень (3 шт.)						

Модель		PTG208ST	PTG307ST	PTG208T	PTG305T	PTG405T	PTG208H
Насос	Тип	Самовсасывающий, центробежный насос		Самовсасывающий, насос для перекачивания сильнозагрязненных жидкостей		Самовсасывающий, центробежный насос	
	Диаметры трубопроводов всасывания/нагнетания	50,8 × 50,8 мм (2 × 2 in.)	76,2 × 76,2 мм (3 × 3 in.)	50,8 × 50,8 мм (2 × 2 in.)	76,2 × 76,2 мм (3 × 3 in.)	101,6 × 101,6 мм (4 × 4 in.)	50,8 × 50,8 мм (2 × 2 in.)
	Полный напор	23 м		27 м	28 м	23 м	50 м
	Максимальная подача	700 л/мин	1000 л/мин	750 л/мин	1300 л/мин	2000 л/мин	400 л/мин
	Высота всасывания	8 м					
Материал уплотнений вала (торцовое уплотнение)	Карбид кремния						
Двигатель	Модель	EY15-3D	EY20-3D		EY28D	EY40D	EY20-3D
	Тип	4-тактный бензиновый двигатель фирмы Robin с воздушным охлаждением					
	Смазка	Автомобильное чистящее масло (API/SE или более высокого качества, SAE/10W-30 и т.п.)					
	Расход масла	0,6 л		0,85 л		1,2 л	0,6 л
	Топливо	Автомобильный бензин					
	Емкость топливного бака	2,5 л	3,8 л		5,5 л	6,0 л	3,8 л
	Свеча зажигания	NGK-B6HS или BR6HS (CHAMPION-L86C или RL86C)			NGK-BP6HS или BPR6HS (CHAMPION-L87C или RL87C)	NGK-BP4HS или BPR4HS (CHAMPION-L95YC или RL95YC)	NGK-B6HS или BR6HS (CHAMPION-L86C или RL86C)
	Система пуска	Обратный пускатель					
	Габаритные размеры (ДШВ)	462 × 356 × 397 мм	527 × 368 × 417 мм	600 × 398 × 448 мм	690 × 485 × 600 мм	730 × 485 × 600 мм	527 × 378 × 422 мм
	Масса нетто	24 кг	28 кг	34,8 кг	45 кг	71,4 кг	26,5 кг
Стандартные принадлежности	Комплект инструментов для двигателя (1 набор), фильтр (1 шт.), шланговое соединение (2 шт.), шланговый ремень (3 шт.)						

Модель		PTG208D	PTG307D
Насос	Тип	Самовсасывающий, диафрагменный насос	
	Диаметры трубопроводов всасывания/нагнетания	50,8 × 50,8 мм (2 × 2 in.)	76,2 × 76,2 мм (3 × 3 in.)
	Полный напор	15 м	
	Максимальная подача	125 л/мин	250 л/мин
	Высота всасывания	7,6 м	
Двигатель	Модель	EY15-3D	EY20-3D
	Тип	4-тактный бензиновый двигатель фирмы Robin с воздушным охлаждением	
	Смазка	Автомобильное чистящее масло (API/SE или более высокого качества, SAE/10W-30 и т.п.)	
	Расход масла	0,6 л	
	Топливо	Автомобильный бензин	
	Емкость топливного бака	2,8 л	3,8 л
	Свеча зажигания	NGK-B6HS или BR6HS (CHAMPION-L86C или RL86C)	
	Система пуска	Обратный пускатель	
Габаритные размеры (ДШВ)	614 × 370 × 510 мм	660 × 420 × 540 мм	
Масса нетто	37,4 кг	44,8 кг	
Стандартные принадлежности	Комплект инструментов для двигателя (1 набор), фильтр (1 шт.)		



7 FUJI HEAVY INDUSTRIES LTD.

INDUSTRIAL PRODUCTS COMPANY

4-410 Asahi, Kitamoto-shi,
Saitama, 364-8511, Japan

Phone +81(48) 593-7798

Fax +81(48) 593-7946

Web site <http://www.fhi.co.jp/robin/>